

WESTEN

pulsar green

hu

Magas hozamú fali gázkazán

Felhasználói és szerelési kézikönyv

CE 0085

Kedves Ügyfelünk!

Vállalatunk meg van győződve arról, hogy az Ön új terméke minden igényét ki fogja elégíteni. Termékünk megvásárlása biztosítja mindazt, amit Ön elvár: jó működést, egyszerű és racionális használatot.

Azt kérjük Öntől ne tegye félre a jelen kézikönyvet amíg el nem olvasta: a termékének helyes és hatékony használatához hasznos információkat talál benne.

Vállalatunk kijelenti, hogy ezek a termékek rendelkeznek a  márkajelzéssel az alábbi irányelvek lényegi előírásainak megfelelően:

- Gázaszabályozás (EU) 2016/426
- Hatásfok irányelv 92/42/EGK
- Elektromágneses kompatibilitás irányelv 2014/30/EU
- Kisfeszültség irányelv 2014/35/EU
- Környezettudatos tervezésére irányelv 2009/125/EK
- 2017/1369 (EU) Szabályozás (olyan kazánokhoz, melyek teljesítménye<70Kw)
- 813/2013 (EU) Környezettudatos tervezés szabályozás-
- 811/2013 (EU) Energiahatékonysági címkézés szabályozás (olyan kazánokhoz, melyek teljesítménye<70Kw)




Vállalatunk a termékeit folyamatosan fejleszti és fenntartja a jogot arra, hogy a jelen dokumentációban megadott adatokat bármikor, előzetes értesítés nélkül módosítsa. A jelen dokumentáció információs jellegű és nem tekinthető harmadik féllel szembeni szerződésnek.

A készüléket használhatják legalább 8. életévüket betöltött gyermekek és csökkenti fizikai, érzéki vagy szellemi képességgel rendelkező, továbbá nem elégséges tapasztalattal vagy a szükséges ismerettel nem rendelkező személyek azzal a feltétellel, hogy azt felügyelet alatt végezzék, vagy miután kioktatták őket a készülék biztonságos használatára vonatkozóan, illetve megértették az abból származó veszélyeket. A gyermekek nem játszhatnak a készülékkel. A használó által végezendő tisztítást és karbantartást nem végezhetik gyermekek felügyelet nélkül.

TARTALOMJEGYZÉK

A FELHASZNÁLÓNAK SZÓLÓ UTASÍTÁSOK

1. A felszerelést megelőzően érvényes figyelmeztetések	4
2. A működésbe helyezést megelőzően érvényes figyelmeztetések	4
3. A kazán működésbe helyezése	5
4. A környezeti hőmérséklet és a hálózati melegvíz hőmérséklet szabályozása	6
5. A  (Nyár - Tél - Csak fűtés - Kikapcsolva) leírása	6
6. A berendezés feltöltése	7
7. A kazán kikapcsolása	7
8. Gázcsere	7
9. A berendezés leállítása hosszabb időre. Fagyvédelem (fűtési kör)	8
10. Jelzések - Biztonsági egységek közbelépése	8
11. Rendes karbantartási utasítások	8

A FELSZERELÉST VÉGZŐ SZAKEMBERNEK SZÓLÓ UTASÍTÁSOK

12. Általános figyelmeztetések	9
13. A beszerelést megelőzően érvényes figyelmeztetések	9
14. A kazán beszerelése	10
15. A kazán méretei	10
16. Elektromos bekötés	11
17. A szobatermosztát bekötése	11
18. A gázcsere módozata	12
19. Paraméter megjelenítés a kijelzőn ("info" funkció)	13
20. A paraméterek beállítása	14
21. Szabályozó és biztonsági egységek	15
22. Gyújtóelektróda elhelyezés és lángőrzés	16
23. Az égési paraméterek ellenőrzése	16
24. Vízkapacitás/vízoszlop nyomómagasság jellemzők	16
25. A külső szonda csatlakoztatása	17
26. Éves karbantartás	18
27. A szűrők tisztítása	19
28. A használati melegvíz kör vízkőtől való megtisztítása	19
29. A víz-víz hőcserélő szétszerelése	19
30. A leszerelés, ártalmatlanítás és újrahasznosítás	19
31. A körök funkcionális ábrája	20
32. Kapcsolók bekötési rajza	21
33. Műszaki jellemzők	22
34. Műszaki paramétere	23
35. Termékismertető adatlapja	24

1. A FELSZERELÉST MEGELŐZŐEN ÉRVÉNYES FIGYELMEZTETÉSEK

Ennek a természetes huzatú helyiségfűtő tüzelőkazánnak rendeltetés szerint a meglévő épületek lakóingatlanjai által közösen használt égéstermék-vezetékhez kell csatlakoznia, amelyen keresztül az égéstermék a kazánnak helyt adó helyiségből távozik. Az égési levegőt közvetlenül a helyiségből nyeri, és visszaáramlás-gátlót tartalmaz. Kisebb hatékonysága miatt a kazán más célú felhasználását kerülni kell, mert úgy energiafogyasztása és üzemeltetési költsége nagyobb lenne.

Ez a kazán víznek a légköri nyomáson érvényes forráspontnál alacsonyabb hőmérsékletre történő melegítését szolgálja. A kazánt szolgáltatásának és teljesítményének megfelelő fűtőberendezésre, és használati melegvizet szolgáltató hálózatra kell csatlakoztatni.

Mielőtt szakemberrel bekötetné a kazánt, az alábbiakat kell végrehajtani:

- a) Ellenőrizze, hogy a kazán a rendelkezésre álló gáztípussal való működésre van-e előkészítve. Ezt a csomagoláson található feliratról, illetve a berendezésen lévő adattábláról lehet leolvasni.
- b) Ellenőrizni kell, hogy a kazán fix füstkivezető csövének átmérője ne legyen kisebb, mint a kürtő gallérja.
- c) Ellenőrizze, hogy a kémény huzata megfelelő-e nincs-e eltömődve illetve.
- d) Ellenőrizze, hogy, hogy amennyiben már korábban meglévő füstcsőbe történik a bekötés, az gondosan meg legyen tisztítva, mivel működés közben az esetleges korom leválása elzárhatja a füst útját.

A készülék helyes üzemeltetésének bizottsítására és a garancia érvényessége érdekében elengedhetetlen az alábbi óvintézkedések betartása:

1. Melegvíz hálózat:

- 1.1. Ha a víz keménysége nagyobb, mint 20 °F (1 °F = 10 mg kalcium karbonát / 1 liter víz), akkor egy polifoszfát adagoló, vagy egy a hatályos normatíváknak megfelelő ezzel egyenértékű rendszer beszerelését írjuk elő.
- 1.2. A készülék beszerelését követően, és annak használata előtt a rendszert alaposan át kell mosni.
- 1.3. A termék használati melegvíz hálózatához használt anyagok megfelelnek a 98/83/EK direktívának.

2. Fűtési hálózat

2.1. Új berendezés

A kazán beszerelése előtt a rendszert alaposan meg kell tisztítani a maradék menetvágási forgács, forrasanyag és esetleges oldószerek eltávolítása céljából, a kereskedelemben kapható nem savas és nem lúgos megfelelő termékeket használva e célra, melyek nem károsítják a fémeket és a műanyag, valamint gumi részeket. A tisztításhoz javasolt termékek: SENTINEL X300 vagy X400 és FERNOX fűtőberendezés helyreállító. Ezen termékek használata során szigorúan kövesse a vele adott útmutatásokat.

2.2. Meglévő berendezés:

A kazán beszerelése előtt a rendszert teljesen ki kell üríteni és megfelelően meg kell tisztítani iszaptól és szennyeződésektől a 2.1 fejezetben ismertetett, kereskedelemben kapható erre alkalmas termékek használatával. A rendszer lerakódásoktól történő védelme érdekében olyan védőszereket kell használni, mint a SENTINEL X100 és FERNOX fűtőberendezés védő. Ezen termékek használata során szigorúan kövesse a velük adott útmutatásokat.

Ne feledje, hogy a fűtőberendezésben lerakódások jelenléte működési problémákat okoz a kazánban (például a hőcserélő túlmelegedése és zajosság).

A fenti figyelmeztetések betartásának elmulasztása a készülék garanciájának elvesztését vonja maga után.

2. A MŰKÖDÉSBE HELYEZÉST MEGELŐZŐEN ÉRVÉNYES FIGYELMEZTETÉSEK

Az első begyújtást a felhatalmazott Szervizközpontnak kell végeznie, melynek során az alábbiakat kell ellenőrizni:

- a) Az adattábla adatai meg kell feleljenek a hálózati (elektromos, víz, gáz) adatoknak.
- b) A beszerelés az érvényes szabványoknak megfelelően kerül eszközzésre.
- c) Az elektromos hálózat és a földelés bekötése szabályosan megtörtént.

A felhatalmazott Szervizközpontok jegyzéke a mellékelt lapon került feltüntetésre.

A fentiek be nem tartása esetén a garancia érvényét veszti.

Mielőtt működésbe állítja a kazánt, távolítsa el a védőfóliát. Ehhez ne használjon karcoló szerszámot vagy anyagot, mert ez megsértheti a festett részeket.

A készüléket nem használhatják olyan személyek (gyermeket ideértve) akik csökkent fizikai, érzéki vagy szellemi képességgel rendelkeznek, vagy nem rendelkeznek megfelelő tapasztalattal és tudással, hacsak egy felelős személy közvetítésén keresztül nem kerül garانتálásra a biztonságuk illetve felügyeletük, vagy a készülék használatára vonatkozóan fel nem világosították őket.


3. A KAZÁN MŰKÖDÉSBE HELYEZÉSE

A bekapcsolás helyes műveleti sorrendjének betartásához az alábbiak szerint járjon el:

- 1) helyezze áram alá a kazánt;
- 2) nyissa ki a gázcsapot;
- 3) nyomja be a  gombot és helyezze a kazánt Nyár () , Tél () vagy csak fűtés () módozatra;
- 4) a (+/-) gomb segítségével állítsa be a fűtési kör () és a használati melegvíz () hőmérsékletét úgy, hogy ezzel a főéget meggyaladjon.

Amikor a kazánt meggyújtotta a kijelzőn a  jelzés tűnik fel.
Nyár () működési állásban a főéget csak használati melegvíz vétel esetén gyullad meg.

FIGYELMEZTETÉS

Az első bekapcsoláskor, amíg a gázcsőben lévő levegő leeresztése meg nem történik, előfordulhat, hogy az égő nem gyullad be, és emiatt a kazán leáll. Ez esetben javasoljuk, hogy ismétlje meg a bekapcsolási műveleteket, egészen addig amíg a gáz el nem ér az égőhöz úgy, hogy az , gombot legalább 2 másodpercre benyomja.



0805_3302 / CC_2072

JELMAGYARÁZAT	NYOMÓGOMB MAGYARÁZAT
 Fűtési üzemmód	 Bekapcsolás / Kikapcsolás / Nyár / Tél
 Láng jelenlét (égő ég)	 (+/-) : Fűtési hőmérséklet szabályozás
 Láng elaludt (nincs begyújtás)	 (+/-) : Használati melegvíz hőmérséklet szabályozás
 Használati melegvíz üzemmód	 Reset
 Általános rendellenesség	 Információk
 RESET	
 Nincs víz (Berendezés nyomás alacsony)	
 Számkijelzés (hőmérséklet, rendellenesség kód, stb.)	

1. ábra

4. A KÖRNYEZETI HŐMÉRSÉKLET ÉS A HÁLÓZATI MELEGVÍZ HŐMÉRSÉKLET SZABÁLYOZÁSA

A berendezést szobatermosztáttal kell ellátni az egyes helyiségek hőmérsékletének szabályozása céljából.

A környezeti hőmérséklet (||||) és a használati melegvíz (☞) hőmérséklet szabályozása a vonatkozó +/- gombok segítségével eszközölhető (1. ábra.) Az égő meggyulladását a kijelzőn az (🔥) szimbólum jelzi a 3.1 fejezetben ismertetetteknek megfelelően.

FŰTÉS

A kazán fűtési üzemmódja alatt a kijelzőn (1. ábra) a villogó (||||) jelzés, valamint az odairányú fűtési hőmérséklet (°C) tűnik fel.

HASZNÁLATI MELEGVÍZ

A kazán használati melegvíz üzemmódja alatt a kijelzőn (1. ábra) a villogó (☞) jelzés, valamint a távozó használati melegvíz hőmérséklete (°C) tűnik fel.

5. A GOMB (Nyár - Tél - Csak fűtés - Kikapcsolva) LEÍRÁSA

Ezen gomb benyomásával a kazán alábbi működési módjai állíthatók be:

- NYÁR
- TÉL
- CSAK FŰTÉS
- KIKAPCSOLVA

A NYÁR álláson a kijelzőn a (☞) szimbólum tűnik fel. A kazán csak a melegvíz igényt elégíti ki és a fűtés NEM működik (környezeti fagyásgátló funkció aktív).

A TÉL álláson a kijelzőn a (||||) (☞) szimbólumok tűnnek fel. A kazán kielégíti úgy a melegvíz, mint a fűtési igényt (környezeti fagyásgátló funkció aktív).

A CSAK FŰTÉS álláson a kijelzőn a (||||) szimbólum tűnik fel. A kazán csak a fűtési igényt elégíti ki (környezeti fagyásgátló funkció aktív).

A KIKAPCSOLVA állás esetén a kijelző a két (||||) és (☞) szimbólum egyikét sem tünteti fel. Ebben a módozatban csak a környezeti fagyásgátló funkció aktív, egyetlen más melegvíz, vagy fűtési igény sem kerül kielégítésre,

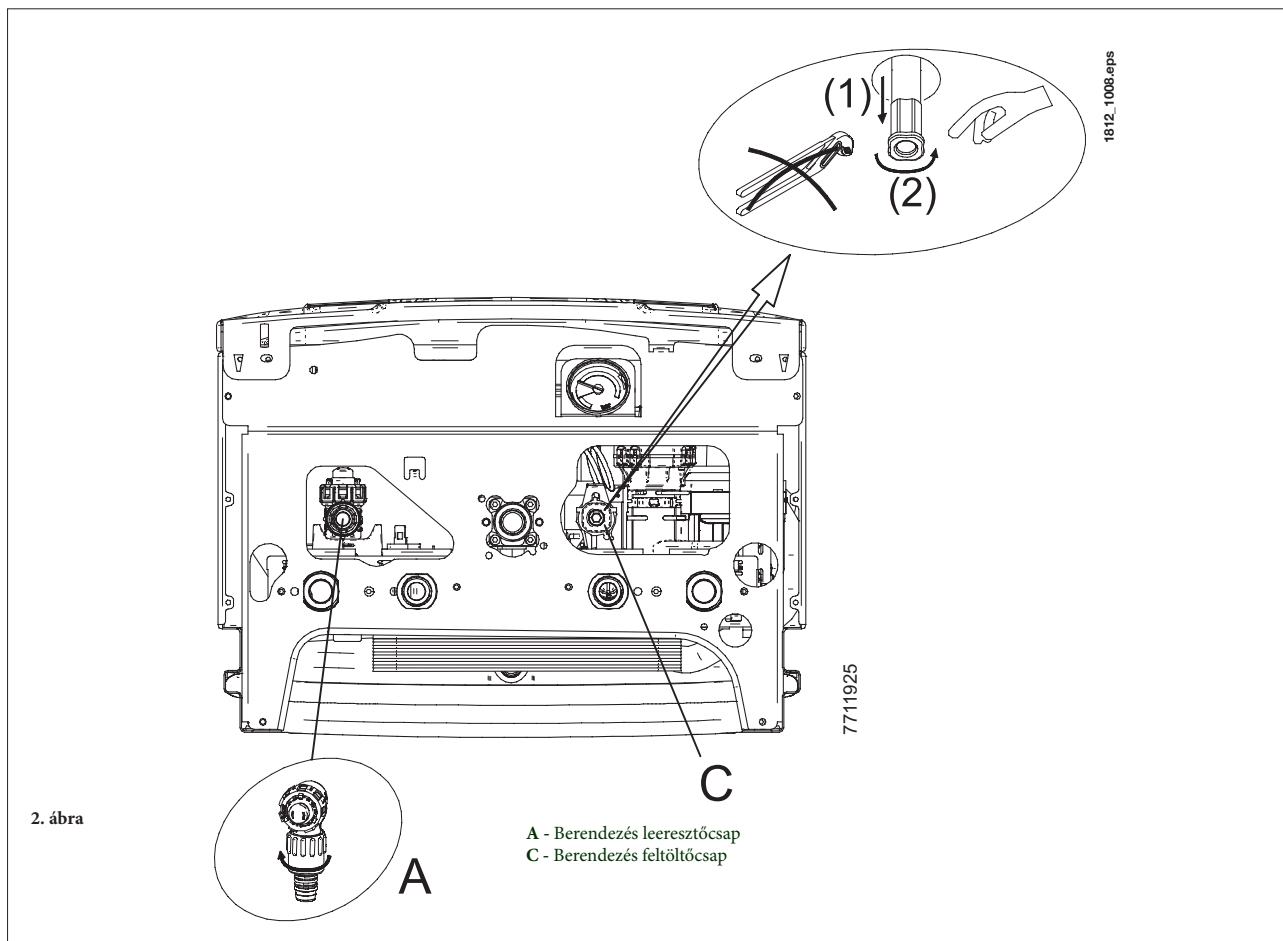
6. A BERENDEZÉS FELTÖLTÉSE

FIGYELMEZTETÉS

Áramtalanítsa a kazánt a kétpólusú kapcsoló segítségével.

FONTOS: A manométeren rendszeresen ellenőrizze, hogy a hideg berendezés nyomása 0,7 - 1,5 bar között legyen. Túlnyomás esetén a kazán leeresztő csapját kell megnyitni. Ennél alacsonyabb nyomás esetén a kazán feltöltő csapját kell megnyitni (3. ábra).

Javasoljuk, hogy a csap nyitását nagyon lassan végezze, elősegítve ezáltal a levegő leeresztését.



A kazán vízpresszosztáttal rendelkezik, mely vízkimaradás esetén megakadályozza a kazán működését.

MEGJEGYZÉS: Ha gyakran fordul elő nyomáscsökkenés kérje a felhatalmazott Szervizközpont segítségét.

7. A KAZÁN KIKAPCSOLÁSA

A kazán kikapcsolásához meg kell szakítani a készülék elektromos energiaellátását. A "KIKAPCSOLVA" üzemmódban (5. fejezet), a kazán kikapcsol (a kijelző az OFF kiírást tünteti fel), de az áramkörök feszültség alatt maradnak, és a fagymentesítő funkció aktív (9. fejezet).

8. GÁZCSERE

A kazánok úgy földgázzal, mint LPG gázzal működhetnek.

Amennyiben a kazánt át kell állítani, forduljon a felhatalmazott Szervizközponthoz.

9. A BERENDEZÉS LEÁLLÍTÁSA HOSSZABB IDŐRE. FAGYVÉDELEM

Általában célszerű elkerülni a teljes fűtőberendezés víztelenítését, mivel a vízcsera a kazánban és a melegítőtestekben fokozza a főlösleges és káros vízkőlerakódást.

Ha télen a fűtőberendezést nem használjuk, és fagyveszély van, tanácsos a berendezésben lévő vizet erre a célra szolgáló fagyállóval keverni (pl. propilén-glikol vízkőoldóval és rozsdamentesítővel társítva).

A kazán elektronikus vezérlésébe egy "fagymentes" funkció van beépítve, amely 5 °C-nál alacsonyabb odairányú hőmérséklet esetén az égőt addig működteti, amit az odairányú hőmérséklet el nem éri a 30 °C-ot.

Ez a funkció akkor áll készenlétben ha:

- * a kazán áram alatt van;
- * van gáz;
- * a berendezés nyomása az előírás szerinti;
- * a kazán nem blokkolt le.

10. JELZÉSEK - BIZTONSÁGI EGYSÉGEK KÖZBELÉPÉSE

A rendellenességeket a kijelzőn egy hibakód tünteti fel (például E01):



A kazán RESETÁLÁSÁHOZ (újra indításához) nyomja be legalább 2 másodpercre az "R" gombot. Ezen egység ismétlődő beavatkozása esetén lépjen kapcsolatba a felhatalmazott Szervizközponttal.

Megjegyzés: 5 egymás utáni resetálási (újra indítási) próbálkozást lehet eszközölni, melyet követően a kazán leblokkolt állapotban marad. Egy újabb próbálkozáshoz a kazánt néhány másodpercre ki kell kapcsolni.

FELTÜNTETETT KÓDSZÁM	RENDELLENESÉG	TENNIVALÓ
E01	Be nem gyulladás miatti leblokkolás	Nyomja be legalább 2 másodpercre az "R" gombot. Ezen egység ismétlődő beavatkozása esetén hívja az engedéllyel rendelkező Szervizközpontot.
E02	Biztonsági termosztát beavatkozás miatti leblokkolás	Nyomja be legalább 2 másodpercre az "R" gombot. Ezen egység ismétlődő beavatkozása esetén hívja az engedéllyel rendelkező Szervizközpontot.
E03	Füst termosztát/füst presszosztát beavatkozás	Hívja az engedéllyel rendelkező Szervizközpontot
E04	Leblokkolás 6 egymást követő lángvesztés miatt	Nyomja be legalább 2 másodpercre az "R" gombot. Ezen egység ismétlődő beavatkozása esetén hívja az engedéllyel rendelkező Szervizközpontot.
E05	Odairányú szonda meghibásodás	Hívja az engedéllyel rendelkező Szervizközpontot
E06	Használati melegvíz szonda meghibásodás	Hívja az engedéllyel rendelkező Szervizközpontot
E10	Hidraulikus presszosztát engedélyezés hiánya	Ellenőrizze, hogy a berendezés nyomása megfeleljen az előírtakénak. Ha a rendellenesség továbbra is fennáll, hívja az engedéllyel rendelkező Szervizközpontot.
E25/E26	Biztonsági beavatkozás valószínű szivattyú leblokkolás miatt	Hívja az engedéllyel rendelkező Szervizközpontot
E32	Vízkezelő vészjelzés	Hívja az engedéllyel rendelkező Szervizközpontot
E35	Parazita láng (hibás láng)	Nyomja be legalább 2 másodpercre az "R" gombot. Ezen egység ismétlődő beavatkozása esetén hívja az engedéllyel rendelkező Szervizközpontot.
E96	Feszültségcsökkenés miatti kikapcsolás	A RESET automatikusan történik. Amennyiben a rendellenesség továbbra is fennáll, hívja az engedéllyel rendelkező Szervizközpontot.

MEGJEGYZÉS: Rendellenesség esetén a kijelző háttér a kijelzett hibakóddal egyidejűleg villog.

11. RENDES KARBANTARTÁSI UTASÍTÁSOK

A kazán tökéletes működési és biztonsági hatékonyságának biztosításához minden szezon végén felül kell vizsgálatni a felhatalmazott Szervizközponttal.

A gondos karbantartás hozzájárul a berendezés gazdaságos üzemeltetéséhez.

A berendezés külső tisztításához ne használjon súrolószert, agresszív és/vagy gyúlékony anyagot (pl. benzin, alkohol, stb.), a tisztítást üzemen kívül helyezett berendezésnél kell végezni (lásd a "kazán kikapcsolása" 7. fejezetet).

12. ÁLTALÁNOS FIGYELMEZTETÉSEK

Az alábbi műszaki leírások és utasítások a beszerelést végző szakembernek szólnak, hogy tökéletesen tudja elvégezni a beszerelést. A kazán begyűjtására és használatára vonatkozó útmutatásokat a felhasználónak szóló rész tartalmazza.

A beszerelést végző szakembernek a fűtőberendezések szereléséhez megfelelő képességgel kell rendelkeznie. Ezen felül az alábbiakat is figyelembe kell venni:

- A kazánt bármely típusú, egy vagy két csővel táplált fűtőlappal, radiátorral vagy konvektorral lehet működtetni. A kör keresztmetszetét minden esetben a normál módszerekkel kell számítani, figyelembe véve a 24. fejezetben megadott rendelkezésre álló vízkapacitás/vízoszlop nyomómagasság jellemzőket.
- A csomagolóanyagokat (műanyag zacskók, polisztirol, stb.) gyermekektől távol kell tartani, mert veszélyforrást jelentenek.
- Az első begyűjtést a felhatalmazott Szervizközpontnak kell végeznie, a mellékelt lap szerint.

A fentiek be nem tartása esetén a garancia érvényét veszti.

FIGYELMEZTETÉS - KIEGÉSZÍTŐ SZIVATTYÚ

A fűtési berendezésen történő kiegészítő szivattyú használata esetén azt a kazán visszairányú körén helyezze el. Mindezt a víz presszosztát megfelelő működésének lehetővé tétele céljából.

FIGYELMEZTETÉS

Egy azonnali használati melegvizet szolgáltató (vegyes) kazán napelemes berendezésre csatlakoztatásánál a kazánba belépő használati melegvíz maximális hőmérséklete nem lépheti túl a 60 °C-ot.

13. A BESZERELÉST MEGELŐZŐEN ÉRVÉNYES FIGYELMEZTETÉSEK

Ennek a természetes huzatú helyiségfűtő tüzelőkazánnak rendeltetés szerint a meglévő épületek lakóingatlanjai által közösen használt égéstermék-vezetékhez kell csatlakoznia, amelyen keresztül az égéstermék a kazánnak helyt adó helyiségből távozik. Az égési levegőt közvetlenül a helyiségből nyeri, és visszaáramlás-gátlót tartalmaz. Kisebb hatékonysága miatt a kazán más célú felhasználását kerülni kell, mert úgy energiafogyasztása és üzemeltetési költsége nagyobb lenne.

Ez a kazán víznek a légköri nyomáson érvényes forráspontnál alacsonyabb hőmérsékletre történő melegítését szolgálja. A kazánt szolgáltatásának és teljesítményének megfelelő fűtőberendezésre, és használati melegvizet szolgáltató hálózatra kell csatlakoztatni.

A kazán bekötése előtt az alábbiakat kell eszközölni:

- a) Ellenőrizni kell, hogy a kazán a rendelkezésre álló gáztípussal való működésre van-e előkészítve. Ezt a csomagoláson található feliratról, illetve a berendezésen lévő adattábláról lehet leolvasni.
- b) Ellenőrizni kell, hogy a kazán fix füstkivezető csövének átmérője ne legyen kisebb, mint a kürtő gallérja.
- c) Ellenőrizze, hogy a kémény huzata megfelelő-e nincs-e eltömődve illetve.
- d) Ellenőrizni kell, hogy amennyiben már korábban meglévő füstcsőbe történik a bekötés, az gondosan meg legyen tisztítani, mivel működés közben az esetleges korom leválása elzárhatja a füst útját.

Ezen kívül a megfelelő működés és a garancia érvényessége szempontjából elengedhetetlenek az alábbi óvintézkedések:

1. Melegvíz hálózat:

- 1.1. Ha a víz keménysége nagyobb, mint 20 °F (1 °F = 10 mg kalcium karbonát / 1 liter víz), akkor egy polifoszfát adagoló, vagy egy a hatályos normatívának megfelelő ezzel egyenértékű rendszer beszerelését írjuk elő.
- 1.2. A készülék beszerelését követően, és annak használata előtt a rendszert alaposan át kell mosni.
- 1.3. A termék használati melegvíz hálózatához használt anyagok megfelelnek a 98/83/EK direktívának.

2. Fűtési hálózat

2.1. Új berendezés

A kazán beszerelése előtt a rendszert alaposan meg kell tisztítani a maradék menetvágási forgács, forrasanyag és esetleges oldószerek eltávolítása céljából, a kereskedelemben kapható nem savas és nem lúgos megfelelő termékeket használva e célra, melyek nem károsítják a fémeket és a műanyag, valamint gumi részeket. A tisztításhoz javasolt termékek: SENTINEL X300 vagy X400 és FERNOX fűtőberendezés helyreállító. Ezen termékek használata során szigorúan kövesse a vele adott útmutatásokat.

2.2. Meglévő berendezés:

A kazán beszerelése előtt a rendszert teljesen ki kell üríteni és megfelelően meg kell tisztítani iszaptól és szennyeződésektől a 2.1 fejezetben ismertetett, kereskedelemben kapható erre alkalmas termékek használatával. A rendszer lerakódásoktól történő védelme érdekében olyan védőszereket kell használni, mint a SENTINEL X100 és FERNOX fűtőberendezés védő. Ezen termékek használata során szigorúan kövesse a velük adott útmutatásokat.

Ne feledje, hogy a fűtőberendezésben lerakódások jelenléte működési problémákat okoz a kazánban (például a hőcserélő túlmelegedése és zajosság).

A fenti figyelmeztetések betartásának elmulasztása a készülék garanciájának elvesztését vonja maga után.

14. A KAZÁN BESZERELÉSE

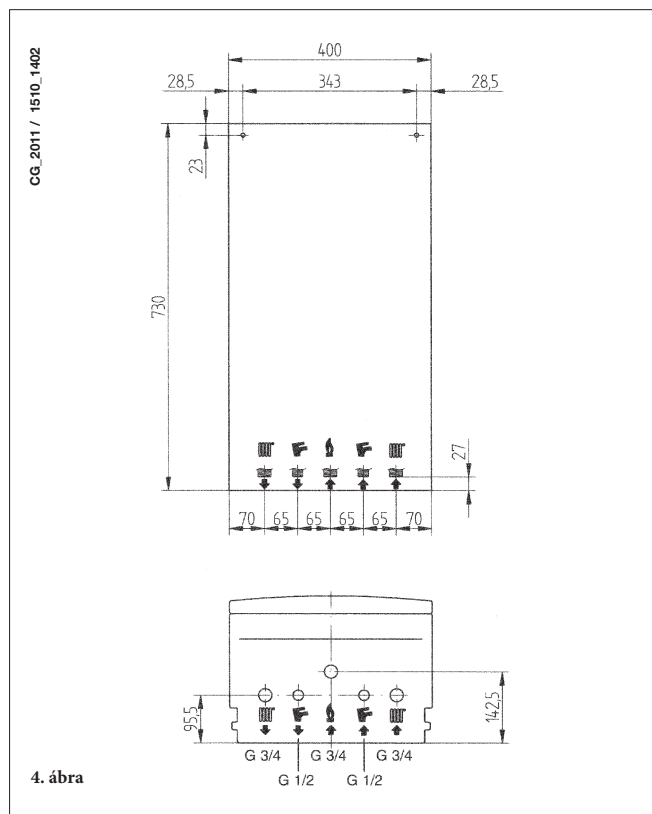
Miután meghatározta a kazán pontos helyét, rögzítse a falra a sablont.

A sablon alsó átlójánál lévő víz- és gázcsatlakozások állásainál kezdje a berendezés bekötését.

Javasoljuk, hogy a fűtési körre két (egy oda- és egy visszairányú) G3/4-es külön kapható elzárócsapot építsen be, mivel ez lehetővé teszi, hogy nagyjavításnál ne kelljen a teljes fűtőberendezést leeresztetni.

Már meglévő berendezés és csere esetén a fentiekén túlmenően javasoljuk, hogy a kazán visszairányú köréhez és alul egy ülepitődényt helyezzen el melynek célja, hogy az átmosást követően is a rendszerben maradt és idővel a rendszerbe visszakerülő lerakódásokat, illetve salakot összegyűjtse.

A kazánt közvetlenül füstcsőre kell kötni az égéstermékek eltávolításához. A kazán és a füstcső közötti csatlakozás keresztmetszete nem lehet kisebb a berendezés csatlakozás keresztmetszeténél. A kémény mindig kiváló állapotban kell legyen, nem lehet rajta olyan nyílás vagy repedés, amely a huzat csökkenésével járna.

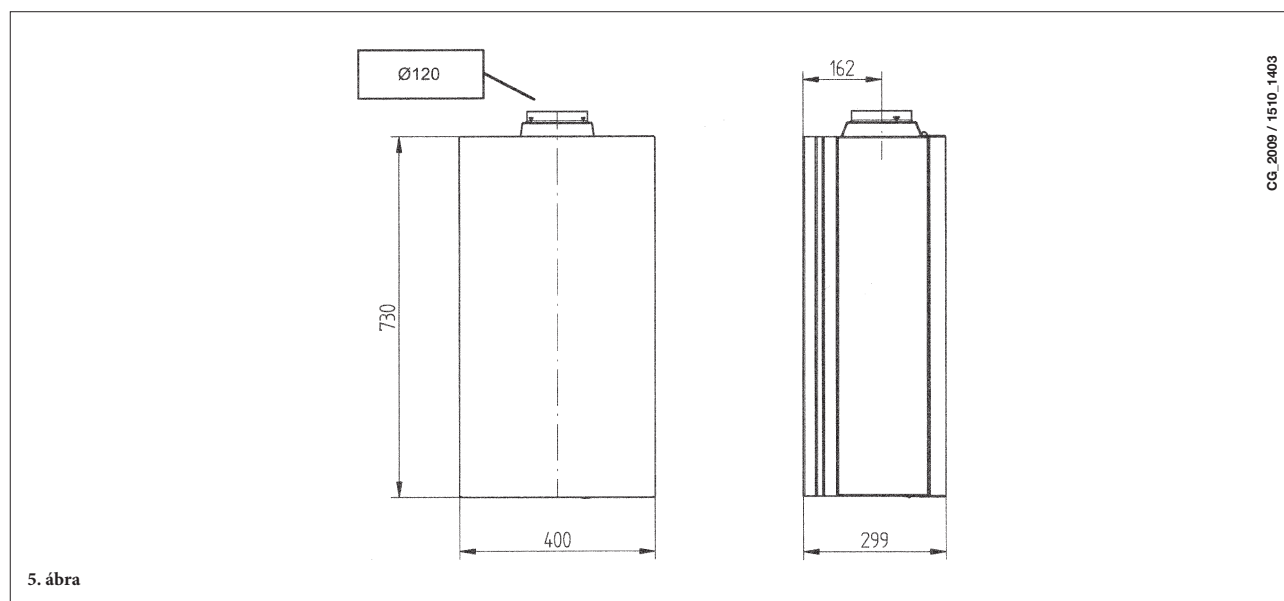


FIGYELMEZTETÉS

Óvatosan végezze a hidraulikus csatlakozók kazán kapcsolócsövére történő kötését (maximális rögzítési nyomaték 30 Nm).

	G”3/4 fűtés odairány
	G”3/4 fűtőberendezés visszairány
	G”1/2 használati melegvíz kimenet
	G”1/2 használati hidegvíz bemenet
	G”3/4 gáz kazánbemenet

15. A KAZÁN MÉRETEI



16. ELEKTROMOS BEKÖTÉS

A berendezés elektromos biztonsága csak akkor garantált, ha azt a berendezésekre vonatkozó hatályos biztonsági előírásoknak megfelelően hatékony földelő berendezéshez csatlakoztatták.

A kazánt elektromosan 230 V-os monofázis + földelés táphálózatra kell csatlakoztatni a vele adott háromeres vezetékkel, a VONAL-NULLA polaritást betartva.

A bekötést kétpólusú megszakítóval kell megvalósítani, melynél az érintkezők közötti távolság legalább 3 mm.

A tápkábel cseréje esetén "HAR H05 W-F" 3x0,75 mm², maximum 8 mm átmérőjű harmonizált kábelt kell használni.

...A tápellátó kapocslemez való hozzáférés

- a kétpólusú megszakítóval áramtalanítsa a kazánt;
- csavarozza le a kazán kapcsolószekrényének két rögzítőcsavarát;
- fordítsa el a kapcsolószekrényt;
- távolítsa el a fedelet, így hozzáférhet az elektromos csatlakoztatásokhoz (6. ábra).

A 2A-es gyorsbiztosíték a tápellátó kapocslécezen található (ellenőrzés/cseréje céljából húzza ki a fekete színű biztosítéktokot).

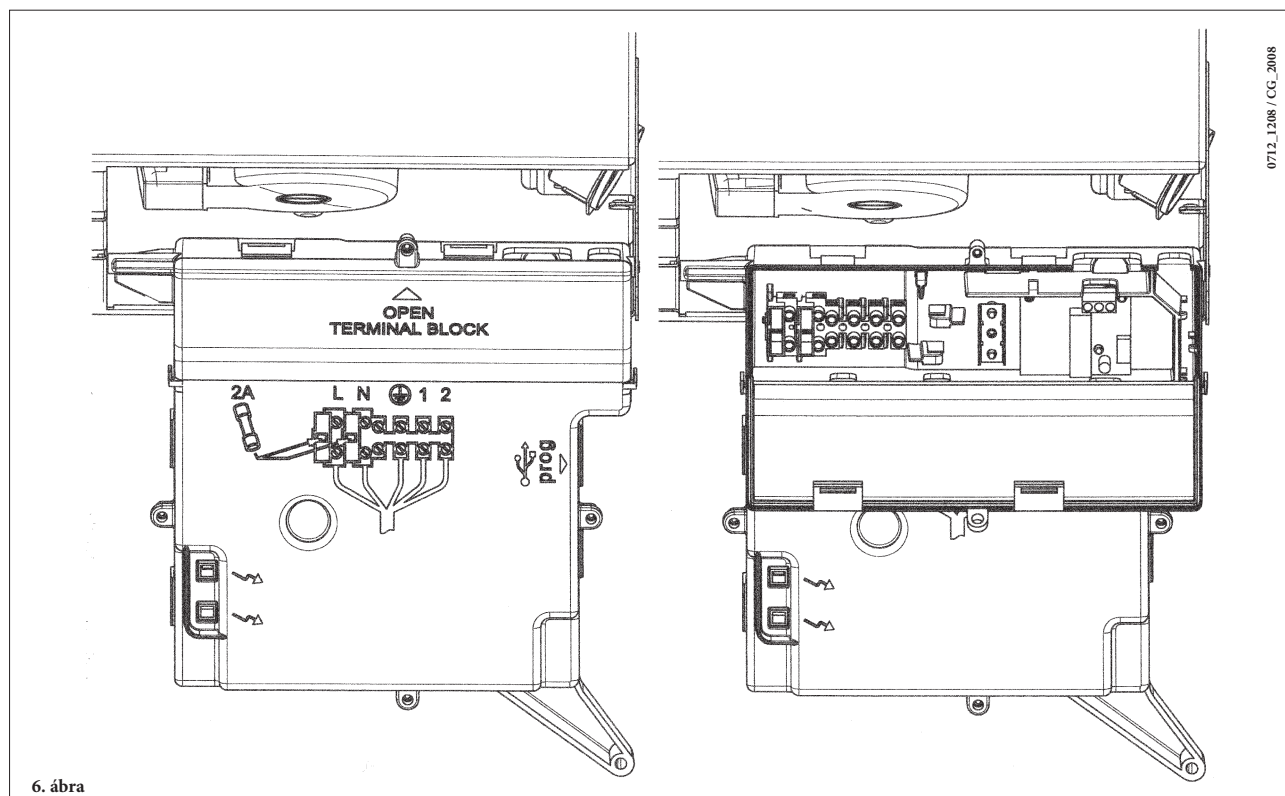
FONTOS: tartsa be az energiaellátási polaritást L (VONAL) - N (NULLA).

(L) = **Vonal** (barna)

(N) = **Nulla** (világoskék)

⊕ = **Föld** (sárga-zöld)

(1) (2) = **Szobatermosztát bekötési pont**



17. A SZOBATERMOSZTÁT BEKÖTÉSE

- tegye hozzáférhetővé a tápellátó kapocslécezt (6. ábra) az előző fejezetben ismertetetteknek megfelelően;
- távolítsa el az (1) és (2) kapcsokon lévő hidat;
- a kéteres vezetékét vezesse be a vezeték leszorítón keresztül és kösse be ebbe a két kapocsba.

18. A GÁZCSERE MÓDOZATA

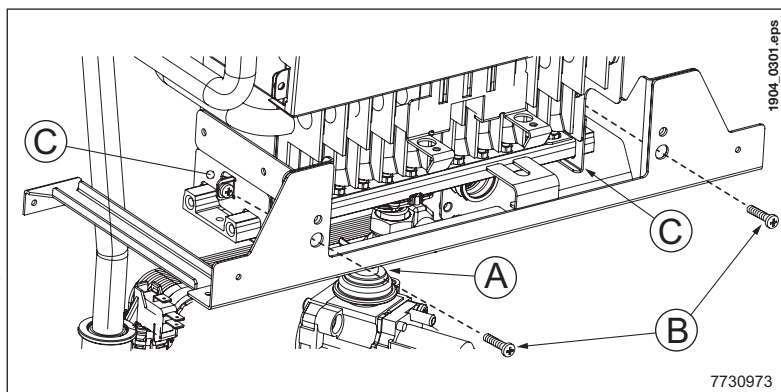
A kazánt a felhatalmazott Szervizszolgálat átállíthatja metángázra (G. 20) vagy folyékony gázra (G. 31).

Az alábbi műveleteket kell a leírás szerinti sorrendben elvégezni:

- 1) a főégő fűvóka rámpájának cseréje;
- 2) meg kell változtatni a feszültséget a modulátornál;
- 3) be kell állítani a nyomásszabályozó új max. és min. szintjét.

1) A főégő fűvóka rámpájának cseréje

- szakítsa meg a kazán elektromos áramellátását;
- zárja el a gázbevezető csapot;
- távolítsa el a kazán elülső panelét;
- távolítsa el az A gázszelep/fűvóka rámpa csatlakozó csövet;
- csavarozza ki az égőkhöz erősített két C rögzítőbilincs két B csavarát és helyezze őket félre;
- vegye ki alulról a fűvóka rámpát;
- cserélje ki a fűvóka rámpát (ellenőrizze a használt gáztól függően az átmérőjüket - lásd a 1 táblázat);
- a visszaszerelést fordított sorrendben végezze és ellenőrizze, hogy ne legyen gázzivárgás.



FIGYELEM: a fűvókákat nem szabad a fűvóka rámpáról lecsavarozni, hanem az egész rámpát ki kell cserélni.

2) Modulátor feszültség változtatás

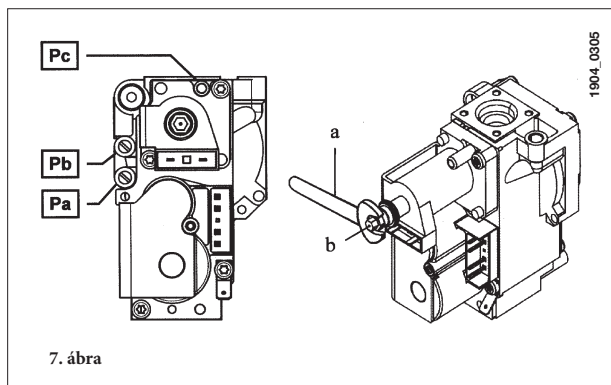
- helyezze áram alá a kazánt;
- állítsa be az F02 paramétert a gáztípustól függően a 20. fejezetben ismertetteknek megfelelően;

3) A nyomásszabályozó beállítása

- Egy differenciál, lehetőleg víz-manométer pozitív nyomásvételi helyét kössük a gázszelep nyomásvételi helyére (Pb) (7. ábra).

3a) A névleges teljesítmény szabályozása:

- nyissa ki a gázcsapot és állítsa a kazánt Téli üzemmódra;
- nyissa meg a hálózati melegvíz vételi csapot legalább 10 liter/perc vízhozammal, illetve győződjön meg arról, hogy maximális hőigény álljon fenn;
- távolítsa el a modulátor fedelét;
- állítsa be a feltüntetett sárgaréz csavart (a), az 1. táblázatban feltüntetett nyomásérték eléréséig;
- ellenőrizze, hogy helyes-e a kazántáplálás dinamikus nyomása a bevezető gázszelep mérőpontjánál mérve (Pa) (7. ábra) (37 mbar G.31 PB gázhoz és 25 mbar G20 földgázhoz);



3b) A csökkentett teljesítmény szabályozása:

- húzza ki a modulátor tápvezetékét, és csavarozza ki a feltüntetett csavart (b) annyira, hogy a csökkentett teljesítménynek megfelelő nyomást érje el (lásd az 1. táblázatot);
- csatlakoztassa újra a vezetéket;
- szerelje fel a modulátor fedelét és zárja le.

3c) Végső ellenőrzések

- használja a gáz átállításhoz pluszban biztosított adattáblát, jelölje be rajta a gáztípust és az elvégzett beállítást.

Égőfej fűvókák táblázat

gáztípus	G20	G31
fűvóka átmérő (mm)	0,85	0,52
Égőfej nyomás (mbar*) CSÖKKENTETT TELJESÍTMÉNY	2,5	5,8
Égőfej nyomás (mbar*) NÉVLEGES TELJESÍTMÉNY	13,3	30,8
Fűvókák száma	26	

1. táblázat

* 1 mbar = 10,197 mm H₂O

Fogyasztás 15°C-1013 mbar

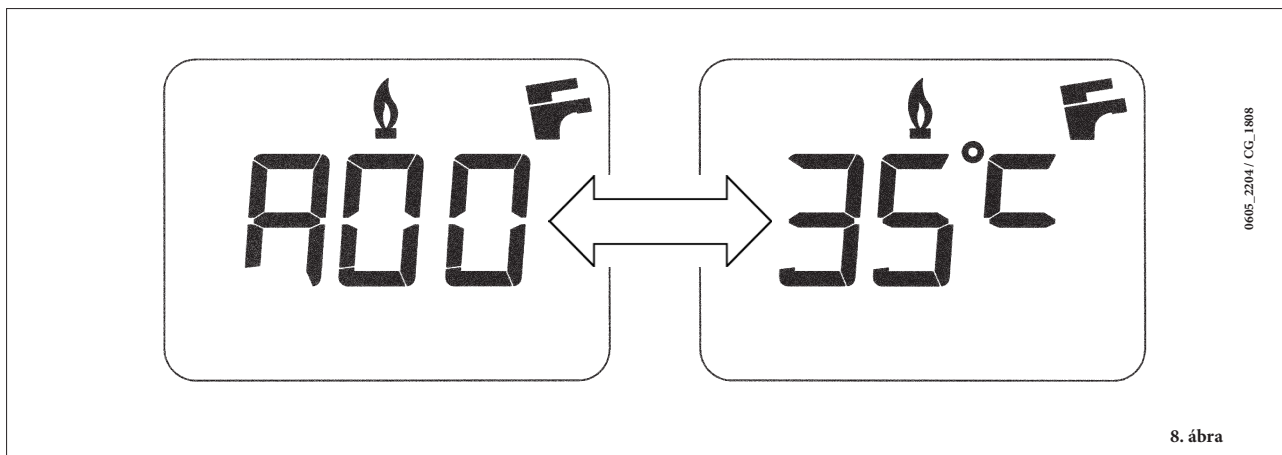
	G20	G31
Névleges teljesítmény	2,78 m ³ /h	2,04 kg/h
Csökkentett teljesítmény	1,12 m ³ /h	0,82 kg/h
p.c.i. (alsó fűtőérték)	34,02 MJ/m ³	46,34 MJ/kg

2. táblázat

19. PARAMÉTER MEGJELENÍTÉS A KIJELZŐN (“INFO” FUNKCIÓ)

Nyomja be legalább 5 másodpercre az «i» gombot, hogy a kazán elülső paneljén elhelyezett kijelzőn néhány, a kazán működésére vonatkozó információt meg tudjon tekinteni.

MEGJEGYZÉS: amikor az “INFO” funkció aktív, a kijelzőn (8. ábra) az “A00” kiírás és a kazán odairányú hőmérsékletének értéke váltakozva tűnik fel:





- A  (+/-) szabályozógombok segítségével jelenítheti meg az alábbi információkat:




- A00: a használati melegvíz (A.C.S.) hőmérsékletének jelenlegi értéke (°C);
- A01: a külső hőmérséklet (csatlakoztatott külső szondával) jelenlegi értéke (°C);
- A02: az áram modulátor felé irányuló értéke (%) (100% = 230 mA FÖLDGÁZ - 100% = 310 mA LPG);
- A03: a teljesítmény tartomány értéke (%) (MAX R);
- A04: a fűtési set-point hőmérséklet értéke (°C);
- A05: a fűtési odairányú hőmérséklet jelenlegi értéke (°C);
- A06: a használati melegvíz set-point hőmérséklet értéke (°C);
- A07: a láng jel értéke (%) (0-100%).
- A08: a használati melegvíz kapacitás értéke (l/minx10).
- A09: a kazánban előfordult utolsó hiba.

- Ez a funkció 3 perces időtartamra marad aktív. Az “INFO” funkció ezt megelőzően is megszakítható az (i) gomb legalább 5 másodpercre történő benyomásával, vagy a kazán feszültségmentesítésével.

20. A PARAMÉTEREK BEÁLLÍTÁSA

A kazán paraméterek beállításához nyomja be egyidejűleg az (- ) gombot és az (- ) gombot legalább 6 másodpercre. Amikor a funkció aktív, a kijelzőn az "F01" kiírás és a megjelenített paraméter értéke váltakozva tűnik fel.

Paraméter módosítás

- A paraméterek futtatásához nyomja be az (+/- ) gombokat;
- Egy egyedüli paraméter módosításához nyomja be az (+/- ) gombokat;
- Az érték memorizálásához nyomja be az () gombot, ekkor a kijelzőn a "MEM" kiírás tűnik fel.
- A funkcióból memorizálás nélkül történő kilépéshez nyomja be az (i) gombot, a kijelzőn ekkor az "ESC" kiírás tűnik fel.

	Paraméter leírás	Gyári beállítás
F01	Kazán típus 10 = hermetikus kamra - 20 = nyitott kamra	20
F02	Használt gáztípus 00 = FÖLDGÁZ - 01 = LPG	00 vagy 01
F03	Vízrendszer 00 = azonnali melegvizet szolgáltató készülék 03 = külső vízmelegítővel rendelkező készülék 04 = csak fűtő készülék	00
F04/ F05	Programozható relé beállítás 1 és 2 (Lásd a SERVICE útmutatót) 00 = semmilyen társított funkció	00
F06	Fűtési maximum setpoint (°C) beállítás 00 = 85°C - 01 = 45°C	00
F07	Használati melegvíz bemenet konfiguráció	00
F08	Max. teljesítmény fűtésnél (0-100%)	100
F09	Max. teljesítmény használati melegvíznél (0-100%)	100
F10	Min. teljesítmény fűtésnél (0-100%)	00
F11	Várakozási idő fűtésnél újabb begyűjtés előtt (00-10 perc) - 00=10 másodperc	03
F12	Diagnosztika (Lásd a SERVICE útmutatót)	--
F13	Hőcserélő típus 00 = 270 mm 01 = 225 mm	00
F14	Használati melegvíz szonda megfelelő elhelyezésének ellenőrző tesztje 00 = Kiiktatva 01 = Mindig engedélyezve	00
F15	gyári beállítás	00
F16...F18	Gyártó információk --- Nem kerül használatra	00

21. SZABÁLYOZÓ ÉS BIZTONSÁGI EGYSÉGEK

A kazánt a vonatkozó európai normatívák előírásainak megfelelően gyártották és az alábbi egységekkel rendelkezik:

- **Füst termosztát**

Ez az egység, melynek érzékelője a füstcső bal oldalán található, megszakítja az égőfő gázellátását, ha a kémény el van tömődve és/vagy nincs huzata. Ilyen esetben a kazán leáll az E03 hibakódot jelezve (10. fejezet).

Az újabb begyújtáshoz a leállás okának elhárítását követően megismételhető a begyújtás az (R) gomb legalább 2 másodpercre történő benyomásával.

Ezt a biztonsági egységet tilos működésen kívül helyezni

- **Biztonsági termosztát**

Ez az egység, amelynek érzékelője a fűtés odairányú körén van, megszakítja az égőfő gázellátását, ha a primer körben lévő víz túlmelegszik. Ilyen esetben a kazán leáll, és csak a leállás okának kiküszöbölése után lehet az (R) gomb legalább 2 másodpercre történő elfordításával megismételni a begyújtást.

Ezt a biztonsági egységet tilos működésen kívül helyezni

- **Ionizációs lángór érzékelő**

Az égőfő jobb oldalán található érzékelő elektróda garantálja a biztonságot ha nincs gáz, vagy ha a főgő begyulladás nem teljes.

Ilyen esetben 3 próbálkozást követően a kazán leblokkol.

A normál működési körülmények visszaállításához az (R) gombot legalább 2 másodpercre be kell nyomni.

- **Vízpresszosztát**

Ez az egység csak akkor teszi lehetővé a főgő begyulladását, ha a berendezés nyomása meghaladja a 0,5 bar-t.

- **Fűtési kör szivattyú utóműködése**

Az elektronikusan vezérelt szivattyú utóműködése 180 másodpercig tart és fűtési módozatban a szobatermosztát közbelépésére, az égőfő kialakása után kerül aktiválásra.

- **Használati melegvíz kör szivattyú utóműködése**

Az elektronikusan vezérelt szivattyú utóműködése 30 másodpercig tart és használati melegvíz módozatban a szonda közbelépésére, az égőfő kialakása után kerül aktiválásra.

- **Fagymentesítő egység (fűtési és használati melegvíz kör)**

A kazán elektronikusan vezérlése egy „fagymentesítő” funkcióval rendelkezik, amely 5 °C-nál alacsonyabb odairányú hőmérséklet esetén az égőfőjét addig működteti, amíg az odairányú hőmérséklet el nem éri a 30 °C-ot. Ez a funkció akkor él, ha a kazán áram alatt van, ha van gáz, és a berendezés nyomása előírás szerinti.

- **Vízkeringés hiánya a primer körön (valószínű szivattyú leállás)**

A primer körben történő víz keringés hiánya, vagy elégtelensége esetén a kazán leáll az E25 hibakódot jelezve (10. fejezet).

- **Szivattyú leállásátló**

Ha 24 órán keresztül egyfolytában nincs hőigény a fűtési körben, a szivattyú automatikusan működésbe lép 10 másodpercre.

Ez a funkció akkor él, ha a kazán áram alatt van.

- **Háromutas szelep leállásátló**

Ha 24 órán keresztül egyfolytában nincs hőigény a fűtési körben, a háromutas szelep egy teljes átállítást végez.

Ez a funkció akkor él, ha a kazán áram alatt van.

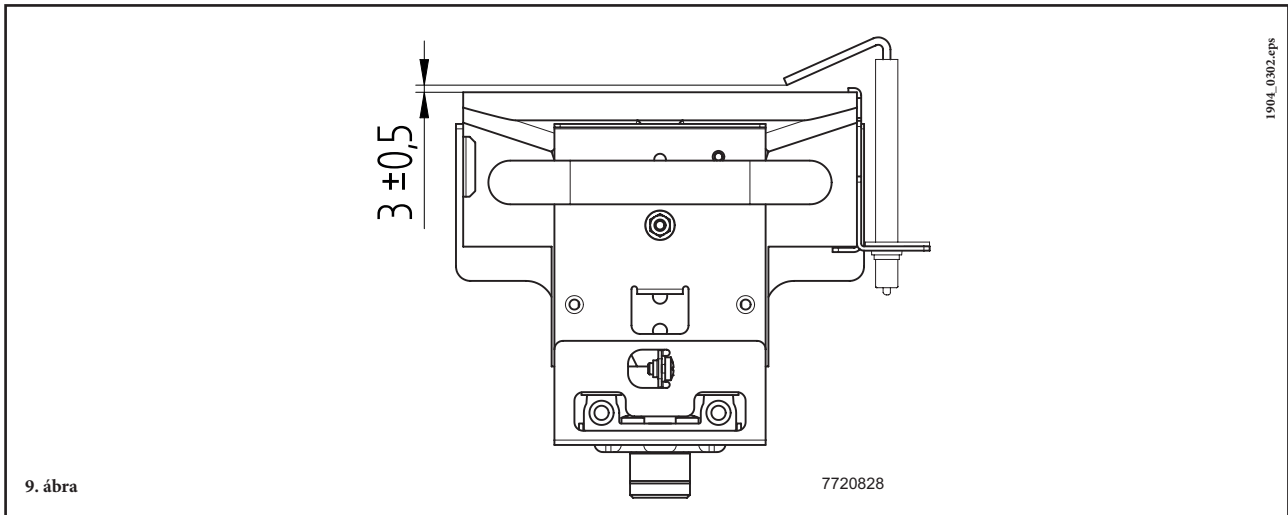
- **Hidraulikus biztonsági szelep (fűtési kör)**

Ez a 3 bar-ra beállított egység a fűtési kört szolgálja.

Javasoljuk a biztonsági szelep szifonos elvezetőhöz történő csatlakoztatását. Tilos a biztonsági szelepet a fűtési hálózat leürítési eszközeként használni.

MEGYJEGYZÉS: amennyiben a használati melegvíz kör NTC szondája meghibásodna a használati melegvíz előállítás ez esetben is biztosított. A hőmérséklet szabályozása ekkor az odairányú szondán keresztül kerül eszközésre.

22. GYÚJTÓELEKTRÓDA ELHELYEZÉS ÉS LÁNGÖRZÉS



23. AZ ÉGÉSI PARAMÉTEREK ELLENŐRZÉSE

Az égési hatások és az égéstermékek higiénikusságának működés közbeni méréséhez egy nyílást kell kialakítani a füstelvezető csövön, mely a kazántól a cső belső átmérőjének kétszeres távolságára helyezkedik el.

Ezen a lyukon keresztül az alábbi paraméterek mérésére van lehetőség:

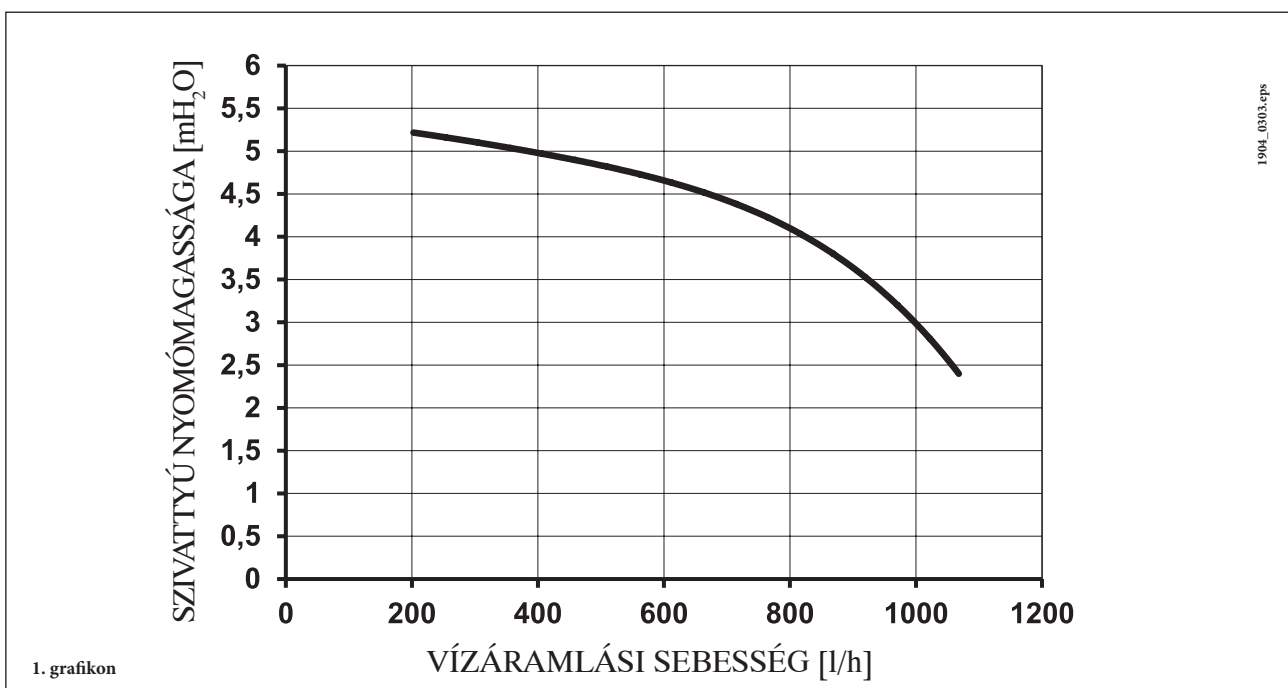
- égéstermékek hőmérséklete;
- oxigén (O_2) vagy széndioxid (CO_2) koncentráció;
- szénmonoxid (CO) koncentráció

Az égési levegő hőmérsékletét ahhoz a ponthoz közel kell mérni, ahol a levegő belép a kazánba.

A lyukat, amelyet annak a személynek kell készíteni, aki a rendszer üzemeltetéséért felelős az üzembe helyezéskor, le kell tömíteni oly módon, ami biztosítja az égéstermékkelvezető cső légzárását a normál üzemelés alatt.

24. VÍZKAPACITÁS/VÍZOSZLOP NYOMÓMAGASSÁG JELLEMZŐK


A használt szivattyú nagyteljesítményű, és bármilyen típusú egy- vagy kétszöves fűtőberendezésen használható. A szivattyútestbe épített automatikus légtelenítő szelep lehetővé teszi a fűtőberendezés gyors légtelenítését.

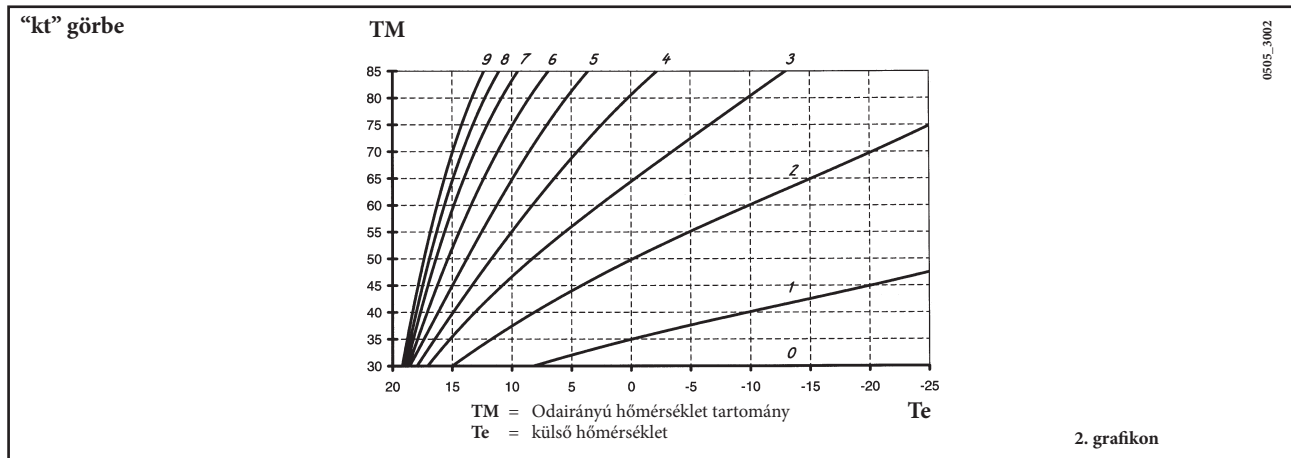


25. A KÜLSŐ SZONDA CSATLAKOZTATÁSA

A műszerfalból távozó vezetékek kábeli között két PIROS színű faston fedővel rendelkező vezeték található.

Csatlakoztassa a külső szondát ezen két vezeték végeihez.

Csatlakoztatott külső szondával meg lehet változtatni a "kt" görbét (1. graficon) a +/-  gombok segítségével.



26. ÉVES KARBANTARTÁS

A kazán optimális hatásfokának garantálása érdekében évente el kell végezni az alábbi ellenőrzéseket:

- a gázkör és az égéskör tömítései külsejének és zárásának ellenőrzése. A tönkrement tömítéseket cserélje ki új, eredeti darabokra;
- a gyújtóelektródák és lángérzékelő elektródák állapotának és megfelelő helyzetének ellenőrzése;
- az égőfej állapotának és annak megfelelő rögzítésének ellenőrzése;
- az égéstér belsejében lévő esetleges szennyeződések jelenlétének ellenőrzése.

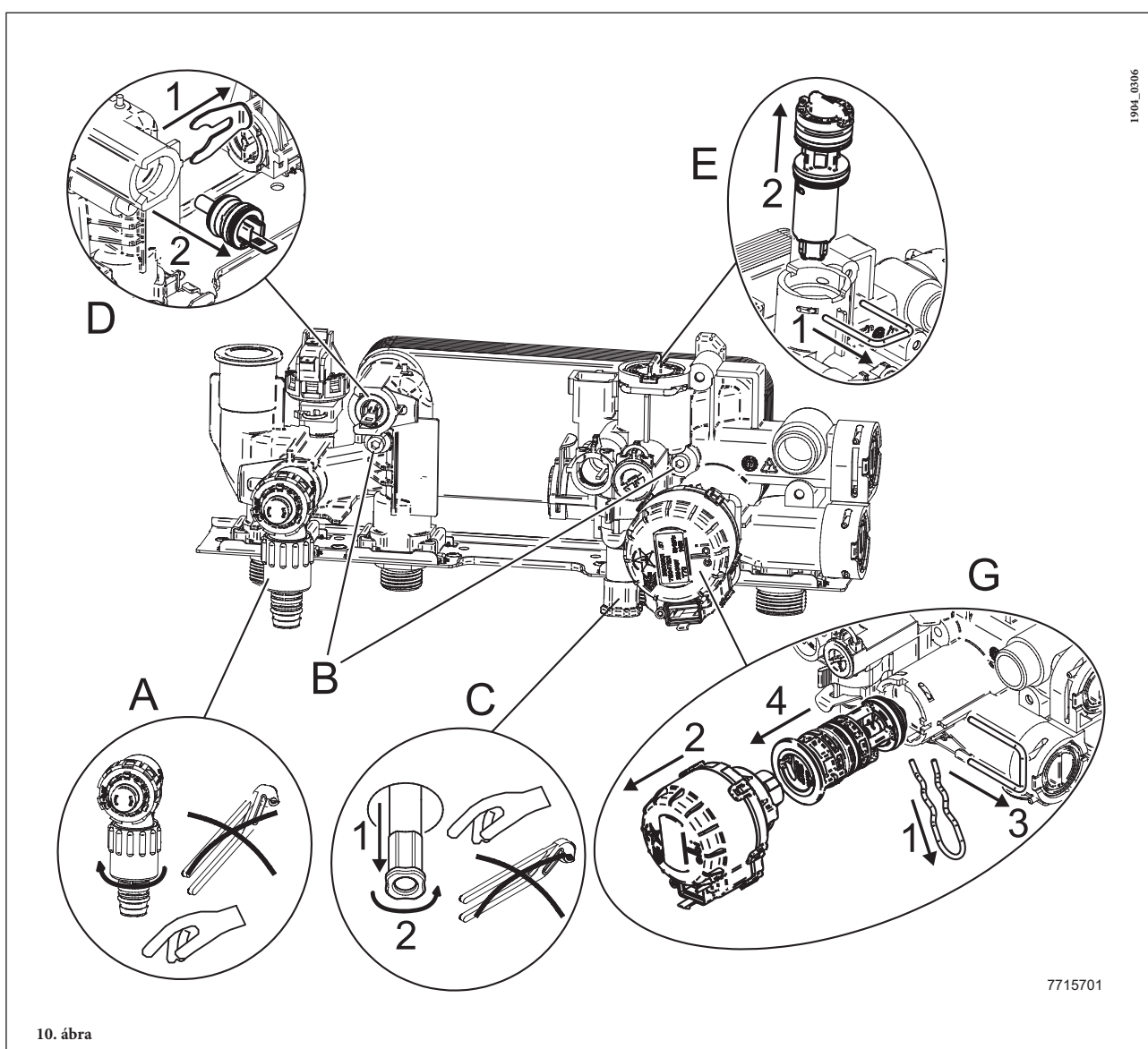
E célból a tisztításhoz használjon egy porszívót;

- a gázszelep megfelelő beállításának ellenőrzése;
- a fűtőrendszer nyomásának ellenőrzése;
- a tágulási tartály nyomásának ellenőrzése;
- a kivezető és a beszívó csővezetékek ellenőrzése a célból, hogy nincsenek-e elzáródva.

FIGYELMEZTETÉSEK

Mielőtt bármilyen beavatkozást végezne győződjön meg arról, hogy a kazán ne legyen elektromos áramellátás alatt.

A karbantartási műveletek végén helyezze vissza a kazán kezelőgombjait és/vagy a működési paramétereit az eredeti helyzetükbe.



10. ábra

FIGYELMEZTETÉSEK

Fordítson maximális figyelmet a hidraulikus egység egyes részeinek leszerelésékor.

Ne használjon hegyes szerszámokat, és ne gyakoroljon túl nagy nyomást a rögzítőkapcsok eltávolítása során.

27. A SZŰRŐK TISZTÍTÁSA

A használati melegvíz szűrő egy kivehető szűrőbetétben található, és a hideg víz bemenetnél (E) van elhelyezve (10. ábra). A szűrő tisztítását az alábbiak szerint végezze:

- szakítsa meg a kazán elektromos áramellátását;
- zárja el a használati melegvíz kör bemenetének vízcsapját;
- távolítsa el a szűrő kapszát (1-E) az ábrán feltüntetetteknek megfelelően és vegye ki a szűrőt tartalmazó szűrőbetétet (2-E) ügyelve arra, hogy ne túl nagy erővel végezze;
- távolítsa el a szűrőből esetleges szennyeződések és lerakódásokat;
- tegye vissza a szűrőt a szűrőbetétbe, majd helyezze ismét be a helyére úgy, hogy a kapszával rögzíti.

Ajánlatos a szűrőbetét helyét és a hozzátartozó, használati melegvíz körön található NTC szondát is megtisztítani a vízkőlerakódástól (D).

FONTOS

ha a hidraulikus egység „OR” gyűrűit cseréljük és/vagy tisztítjuk, ne használjunk olajat vagy zsírt a kenéséhez, hanem kizárólag a Molykote 111-et.

28. A HASZNÁLATI MELEGVÍZ KÖR VÍZKŐTŐL VALÓ MEGTISZTÍTÁSA

A használati melegvíz kör tisztítását a víz-víz hőcserélő helyéről történő eltávolítása nélkül is el lehet végezni, ha a lemezt eredetileg az e célt szolgáló és a hálózati melegvíz kimenetén elhelyezett (külön igényelhető) csapokkal ellátták.

A tisztítási műveleteket az alábbiak szerint kell végezni:

- A használati melegvíz bemeneti csapját zárja el
- A használati melegvíz körből eressze le a vizet az egyik vízcsap megnyitásával
- Zárja el a használati melegvíz kimeneti csapját
- Távolítsa el a 10. ábra 1E kapszát.
- Távolítsa el a szűrőt (2E 10. ábra).

Amennyiben nincs felszerelve az ezt szolgáló készlet, le kell szerelni a víz-víz hőcserélőt a következő fejezetben ismertetetteknek megfelelően, és külön kell megtisztítani. Ajánlatos vízkőlerakódástól a foglalatot és a használati melegvíz körön található NTC szondát is megtisztítani (10D ábra).

A hőcserélő és/vagy a használati melegvíz kör tisztításához javasoljuk a Cillit FFW-AL vagy Benckiser HF-AL használatát.

29. A VÍZ-VÍZ HŐCSERÉLŐ SZÉTSZERELÉSE

A rozsdamentes acél lemez típusú víz-víz hőcserélőt könnyen szét lehet szerelni egy normál csavarhúzóval, az alábbiak szerint:

- engedje le a vizet a rendszerből, ha lehetséges csak a kazán tekintetében, **az e célt szolgáló leeresztőcsap segítségével;**
- engedje le a használati melegvíz körben található vizet;
- távolítsa el a víz-víz hőcserélőt rögzítő, elöl látható két csavart és vegye ki a helyéről (10B ábra).

30. LESZERELÉS, ÁRTALMATLANÍTÁS ÉS ÚJRAHASZNOSÍTÁS

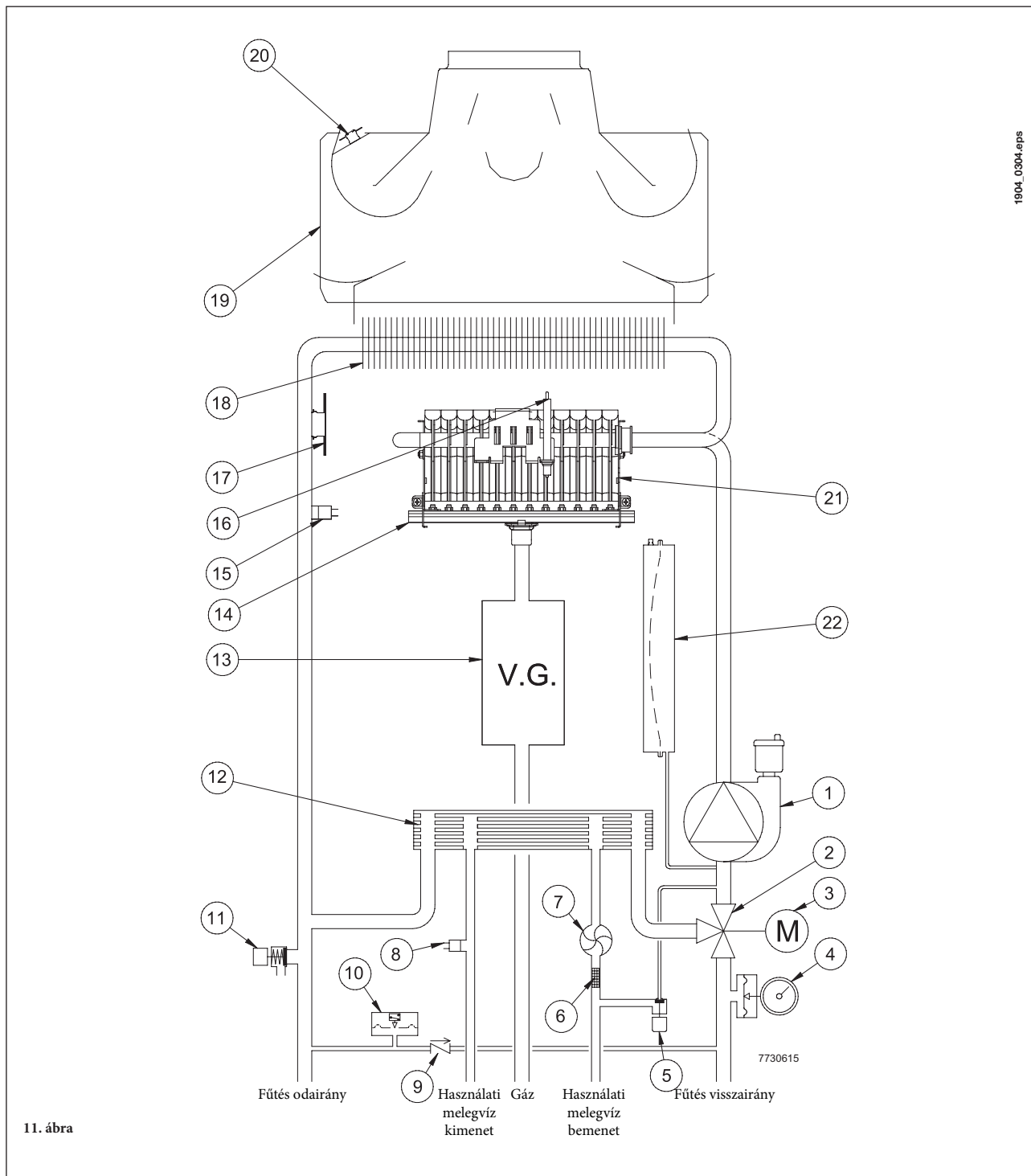
FIGYELMEZTETÉS: csak képzett szakemberek végezhetnek beavatkozást a készüléken, és a berendezésen

Mielőtt a készüléket leszerelné győződjön meg arról, hogy az elektromos tápellátást megszakította, a gáz bemeneti csapot elzárta és a kazán, valamint a berendezés minden csatlakozását biztonságba helyezte.

A készüléket a hatályos előírásoknak, törvényeknek és szabályozásoknak megfelelően kell ártalmatlanítani. A készüléket és tartozékait tilos a háztartási hulladékokkal együtt ártalmatlanítani.

A készülék alapanyagainak több mint 90%-a újrahasznosítható.

31. A KÖRÖK FUNKCIONÁLIS ÁBRÁJA

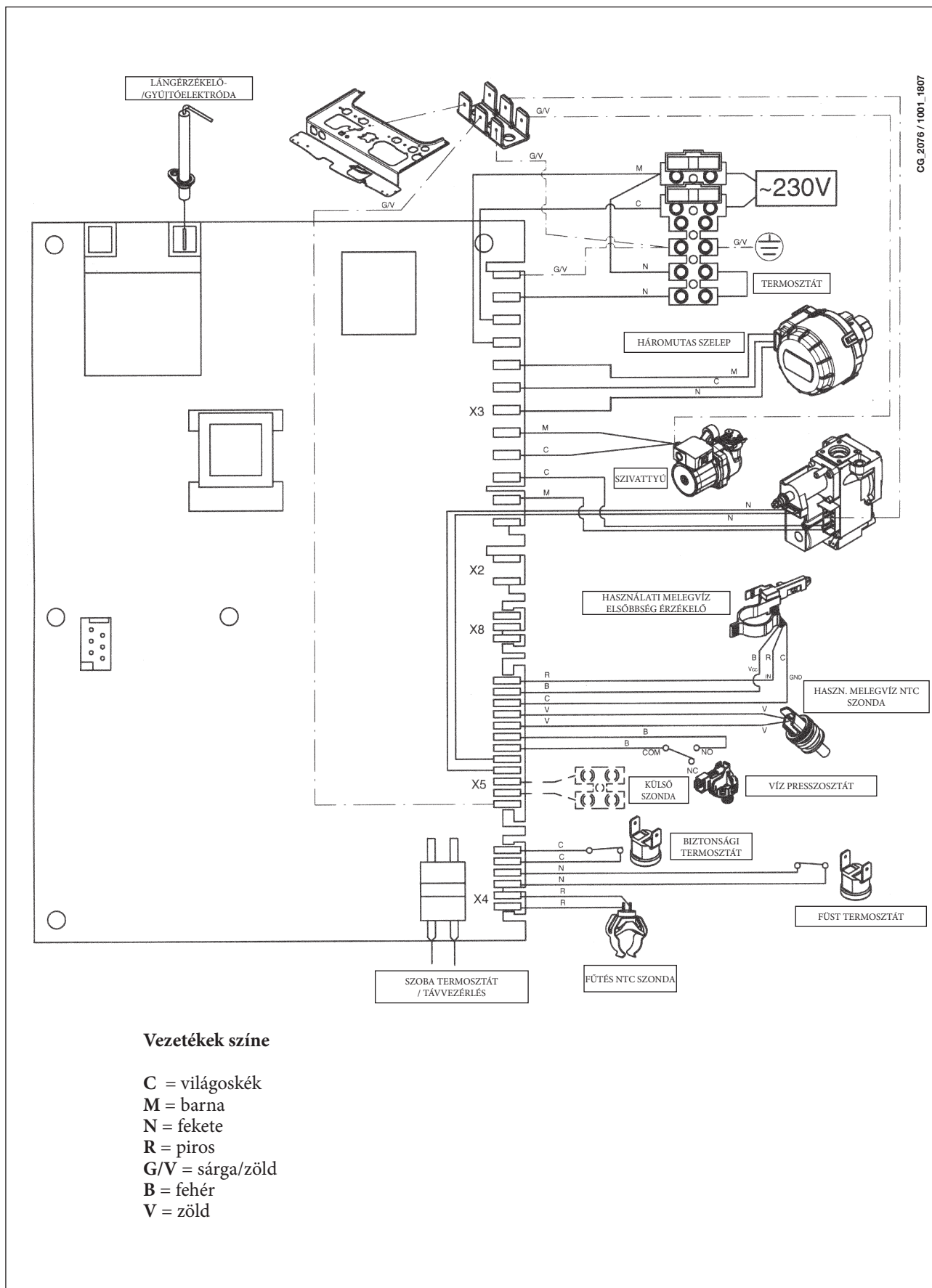


1904_0304.eps

JELMAGYARÁZAT:

- | | |
|--|------------------------------|
| 1 Szivattyú légszeparátorral | 12 Lemezes víz-víz hőcserélő |
| 2 Háromutas szelep | 13 Gázszelep |
| 3 Háromutas szelep motor | 14 Gázrámpa fúvókákkal |
| 4 Manométer | 15 Fűtés NTC szonda |
| 5 Kazán feltöltő csap | 16 Gyújtó/lángór elektróda |
| 6 Eltávolítható használati hidegvíz szűrő | 17 Biztonsági termosztát |
| 7 Használati melegvíz elsőbbség érzékelő | 18 Víz-füst hőcserélő |
| 8 Használati víz NTC szonda | 19 Füstcső |
| 9 Visszacapószelep automatikus by-pass-on | 20 Füst termosztát |
| 10 Víz presszosztát | 21 Égő |
| 11 Biztonsági szelep + Kazán leeresztőcsap | 22 Tágulási tartály |

32. KAPCSOLÓK BEKÖTÉSI RAJZA



33. MŰSZAKI JELLEMZŐK

Modell PULSAR GREEN		24	
Kategória		II _{2H3P}	
Névleges hőkapacitás	kW	26,3	
Csökkentett hőkapacitás	kW	10,6	
Névleges hőteljesítmény	kW	24	
	kcal/h	20.600	
Csökkentett hőteljesítmény	kW	9,3	
	kcal/h	8.000	
Fűtési kör maximális víznyomás	bar	3	
Tágulási tartály víztérfogat	l	6	
Tágulási tartály nyomás	bar	0,5	
Használati melegvíz kör maximális víznyomás	bar	8	
Használati melegvíz kör minimális dinamikus nyomás	bar	0,15	
Használati melegvíz minimális kapacitás	l/min	2,0	
Használati melegvíz előállítás $\Delta T=25\text{ °C}$ esetén	l/min	13,7	
Használati melegvíz előállítás $\Delta T=35\text{ °C}$ esetén	l/min	9,8	
Specifikus kapacitás (*)	l/min	11,2	
Fűtési kör hőmérséklet tartomány	°C	30/85	
Használati melegvíz hőmérséklet tartomány	°C	35/60	
Típus	—	B _{11BS}	
Kivezető cső átmérő	mm	120	
Füst maximális tömegkapacitás	kg/s	0,020	
Füst minimális tömegkapacitás	kg/s	0,018	
Füst max. hőmérséklet	°C	110	
Füst min. hőmérséklet	°C	85	
NOx osztály	—	6	
Gáztípus	—	G20-G31	
Metán gáz betáplálási nyomás G20	mbar	25	
Propán gáz betáplálási nyomás G31	mbar	37	
Elektromos tápfeszültség	V	230	
Elektromos tápfrekvencia	Hz	50	
Névleges elektromos teljesítmény	W	60	
Nettó súly	kg	29	
Méretek	magasság	mm	730
	szélesség	mm	400
	mélység	mm	299
Pára és vízbehatolás elleni védelmi fok (**)		IP X5D	

(*) EN 13203-1 szerint

(**) EN 60529 szerint

34. MŰSZAKI PARAMÉTEREI

WESTEN PULSAR GREEN			24
Kondenzációs kazán			Nem
Alacsony hőmérsékletű kazán ⁽¹⁾			Igen
B1 típusú kazán			Igen
Kapcsolt helyiségfűtő berendezés			Nem
Kombinált fűtőberendezés			Igen
Névleges hőteljesítmény	Prated	kW	24
A magas hőmérsékleten üzemelő berendezés névleges hőteljesítményéből hasznosítható hőteljesítmény ⁽²⁾	P4	kW	24.0
Az alacsony hőmérsékleten üzemelő berendezés névleges hőteljesítményének 30%-ánál hasznosítható hőteljesítmény ⁽¹⁾	P1	kW	7.1
Szezonális helyiségfűtési hatásfok	η_s	%	77
Hatásfok a magas hőmérsékleten üzemelő berendezés névleges hőteljesítményénél ⁽²⁾	η_4	%	82.2
Hatásfok a magas hőmérsékleten üzemelő berendezés névleges hőteljesítményének 30%-ánál ⁽¹⁾	η_1	%	80.7
Villamossegédenergia-fogyasztás			
Teljes terhelés	elmax	kW	0.012
Részterhelés	elmin	kW	0.012
Készenléti üzemmód	P _{SB}	kW	0.003
Egyéb elemek			
Készenléti hőveszteség	P _{stby}	kW	0.183
A gyújtóegő energiafogyasztása	P _{ign}	kW	0.000
Éves energiafogyasztás	Q _{HE}	GJ	90
Hangteljesítményszint, beltéri	L _{WA}	dB	50
Nitrogén-oxid-kibocsátás	NOX	mg/kWh	22
Használati melegvíz paraméterei			
Névleges terhelési profil			XL
Napi villamosenergia-fogyasztás	Q _{elec}	kWh	0.154
Éves villamosenergia-fogyasztás	AEC	kWh	34
Vízmelegítési hatásfok	η_{wh}	%	74
Napi tüzelőanyag-fogyasztás	Q _{fuel}	kWh	27.100
Éves tüzelőanyag-fogyasztás	AFC	GJ	20
<p>(1) Az alacsony hőmérséklet kondenzációs kazánok esetében 30 °C-os, alacsony hőmérsékletű kazánok esetében 37 °C-os, egyéb fűtőberendezések esetében pedig 50 °C-os visszatérő hőmérsékletet jelent (a fűtőberendezés kimenetén).</p> <p>(2) A magas hőmérséklet jelentése, hogy a visszatérő hőmérséklet 60 °C a fűtőberendezés bemenetén, az előremenő hőmérséklet pedig 80 °C a fűtőberendezés kimenetén.</p>			

35. TERMÉKISMERTETŐ ADATLAPJA

WESTEN PULSAR GREEN		24
Helyiségfűtés - Hőmérsékleti alkalmazás		Közepes
Vízmelegítés - Névleges terhelési profil		XL
Szezonális helyiségfűtési energiahatékonysági osztály		C
Vízmelegítési energiahatékonysági osztály:		B
Névleges hőteljesítmény (<i>Prated vagy Psup</i>)	kW	24
Helyiségfűtés - Éves energiafogyasztás	GJ	90
Vízmelegítés - Éves energiafogyasztás	kWh ⁽¹⁾	34
	GJ ⁽²⁾	20
Szezonális helyiségfűtési hatásfok	%	77
Vízmelegítési hatásfok	%	74
Hangteljesítményszint (LWA), beltéri	dB	50
(1) Villamosenergia (2) Tüzelőanyag		

WESTEN

36061 BASSANO DEL GRAPPA (VI) ITALIA
Via Trozzetti, 20

Servizio clienti: Tel. 0424 - 517800 - Telefax 0424/38089
www.westen.it